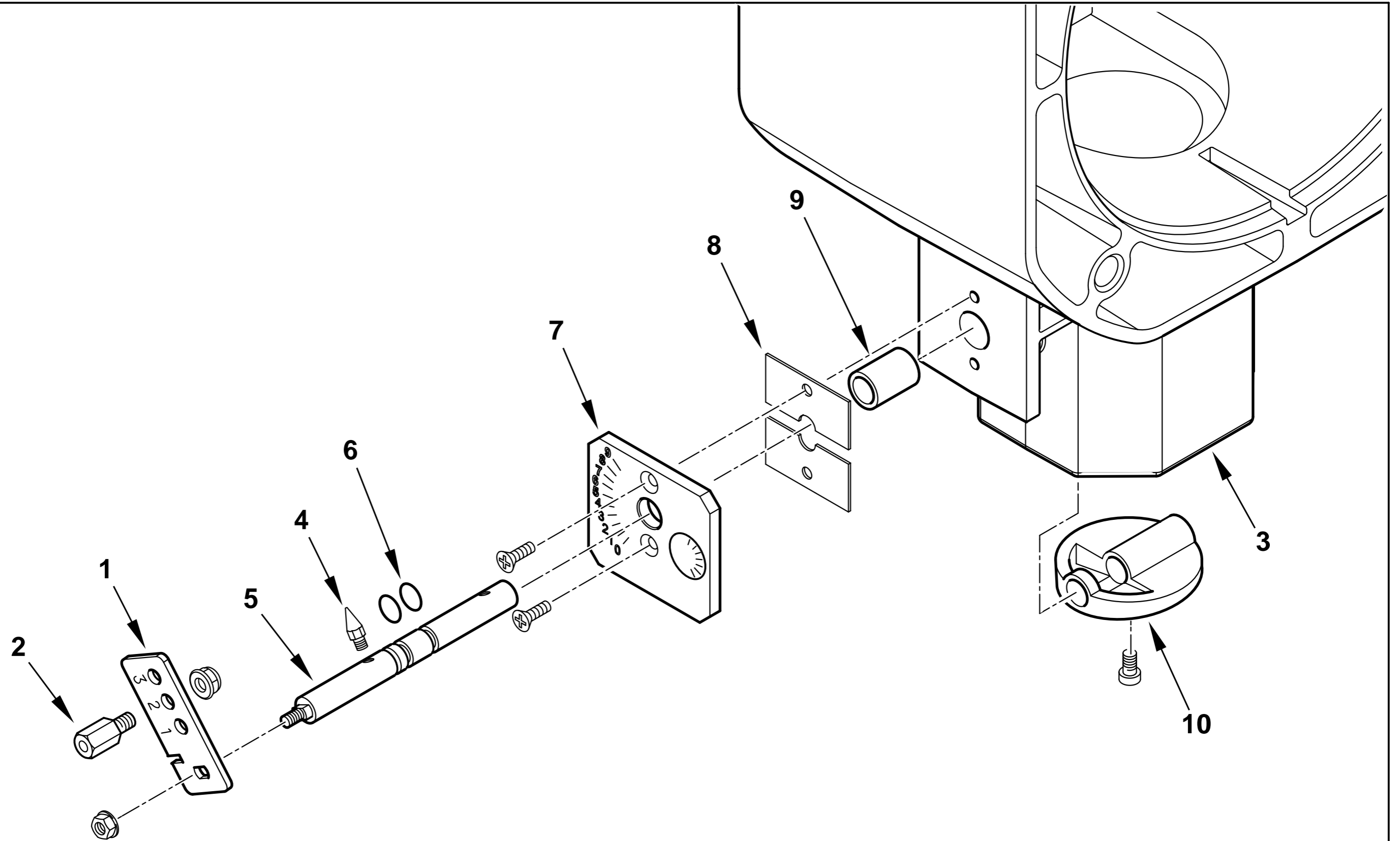


56450010 TBML 50 MC 50Hz

Esploso 0002993611 Rev.0

Rif.	Codice	Descrizione	Rif.	Codice	Descrizione	Rif.	Codice	Descrizione
1	0025050001	DIFFUSORE TBML 50	31	0025030009	RACCORDO MANDATA GAS TBG45	61	0024030013	COPERCHIO PLAST. FUME' TBG-TBL
2	0025040002	AS.CANNOTTO TBG60	32	0025050016	ELETTRODO TBML 50	62	0030010574	GUARN.NE ELETTRODO IONIZ.MC30
3	0025050008	UGELLO GAS TBML 50	33	0025050019	AS.MODULAT. TBML 50MC	63	3187	GIUNTO ZYTEL801 D=12,6
4	0025010015	PIASTRA REG. GRUPPO TBL45	34	0025010032	GIUNTO ZYTEL801 D=14	64	0025010025	DEFLETTORE ASPIR. ARIA TBL60
5	0025050021	VITE FISSAGGIO POLV-DIFFUSORE	35	8025010013	SEMIFLANGIA ATT.BRUC. TBL60	65	0024100003	COPERCHIO CAMPANA ELETTROFR.
6	0025050015	TUBO MAND. GASOLIO TBML 50	36	0005060037	SOPPRESSORE A FILO 5000 OHM AT	66	0025010048	GUARN.NE FLANGIA AT.CO TBL60
7	30837	FOTO SIEMENS QRA2	37	0025030010	GUARN.NE RACCORDO GAS TBG45	67	0024010031	CORDONE FIBRA DI VETRO 8X8X530
8	0025050020	AS. POLMONE TBML 50	38	0025050012	TUBO CANNOTTO P.U. TBML 50 1ST	68	17639	PRIGIONIERO M12X63
9	0006020143	DADO ES.LE 1/8"X4 CH13	39	0025050013	TUBO CANNOTTO P.U. TBML 50 2ST	69	0024100065	CAMPANA ELETTROFR.NE TBML MC
10	8024030011	COPERCHIO QUADRO ELET.TBG-L	40	29972	RACCORDO IN 3P 1/8"	70	0005170048	CUSCINETTO 30-55-13 6006-2RS1
11	0005110121	RELE' TERMICO LOVATO 1,8-2,5A	41	146	RONDELLA RAME 10X15X1,5	71	0024100064	CODOLO ELETTROF. INTORQ (CM
12	0020040004	VITE FISSAGGIO RAC.DO TBG35	42	4987	RONDELLA RAME 13,5X18X2	72	0006020507	FRIZIONE INTORQ 14.105.06.1.3
13	0005010183	MOTORE TRIF. KW0,65 230-400/50	43	13778	NIPPLO 1/8"X1/8"X24	73	0025050017	DISTANZ. GIUNTO FRIZ.10x12,7
14	0025050018	PARASTRAPPO GOMMA TBML 50	44	0005080005	E.V. SCEM VE131 IV KT09 50HZ			
15	0025010023	VENTOLA D.215X90 TBL45	45	55063	RACCORDO ELETTROV. CMT36			
16	23839	GUARNIZIONE OR 3125	46	16051	BULLONE FORATO 1/8X23			
17	0020020030	VETRINO 37X3 SPARK30	47	13778	NIPPLO 1/8"X1/8"X24			
18	0005130051	CONNETTORE 7POLI MASCH.	48	0025010032	GIUNTO ZYTEL801 D=14			
19	0005130043	CONNETTORE 4POLI MASC. VERDE	49	0005170049	CUSCINETTO 10-35-11 6300-2RS1			
20	0025050002	AS. DISCO STAMPATO TBML 50	50	31200	POMPA SUNTEC ANV77A 7214 2P			
21	0024010027	NIPPLO PREL.VO ARIA TBG	51	0025030024	PRIGIONIERO M6X117			
22	0025050024	PIASTRINA STRINGITUBO	52	17663	NIPPLO 1/2"X1/4"X34			
23	0005140198	CAVO 4X1 L=720 ALIM. MOTORE	53	19302	TUBOFLEX 1/2"X1000 FD/FD			
24	31483	PRESA PRESSIONE 1/8" CON.	54	30768	FILTRO GASOLIO 3/8"			
25	0025050014	TIRANTE CON SNODI L=345	55	54056	BOCCOLA IGLIDUR-G 20X14X12X1			
26	0025050007	DIFFUSORE INTERNO TBML 50	56	0025010030	FARFALLA ARIA TBL45			
27	0025050011	ANELLO REG.NE ARIA TBML50	57	0025050023	PERNO FARFALLA TBML 50			
28	0025050009	CORPO POLVERIZZATORE TBML 50	58	0025010035	PROTEZIONE CONV.RE TBL45			
29	0025050010	AS.TUBO MANDATA GAS TBML50	59	0025040050	LEVA REG.NE ARIA TBG 60P-V			
30	0005180082	GUARNIZIONE OR 3187	60	0025050003	BOCCOLA FISSAGGIO TESTATA			

VALVOLA FARFALLA - BUTTERFLY VALVE - VANNE PAPILLON - VALVULA MARIPOSA - 0025050020



0002993613 rev.0	dis. Balboni
Data: 01-03-2013	visto: Gilli C.

TAV.V16

0025050020

AS. POLMONE TBML 50

Rif.	Codice	Descrizione
1	0024100070	LEVA REGOLAZIONE TBML 80MC
2	13044	COLON.TA L 46 MF M6XM6 CH12
3	0025030016	POLMONE TBG 45-60ME
4	54200	INDICE REGOLAZIONE ARIA
5	0025040038	PERNO VALV. FARF. GAS TBG60P
6	30335	GUARNIZIONE OR 106
7	0025040035	PIASTRA NUMERATA FARF. TBG60
8	0024040006	PIASTRINA BLOCCAPERNO FARF.
9	0005170034	BOCCOLA BRONZO 14X10 L=20
10	0025030019	FARFALLA GAS PROFILATA TBG45

Esplso 0002993613 Rev.0

Rif.	Codice	Descrizione